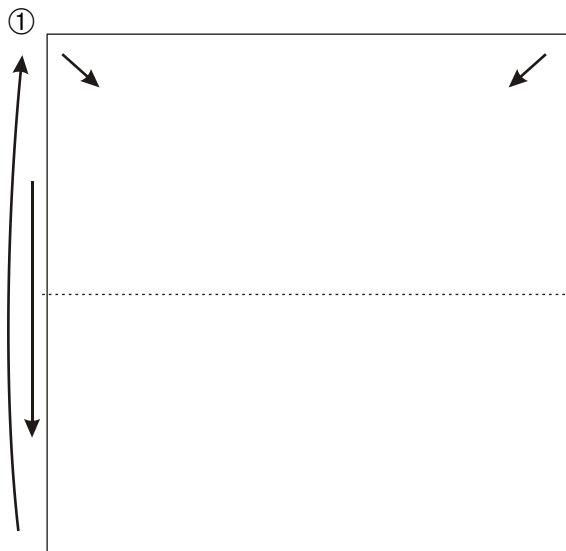
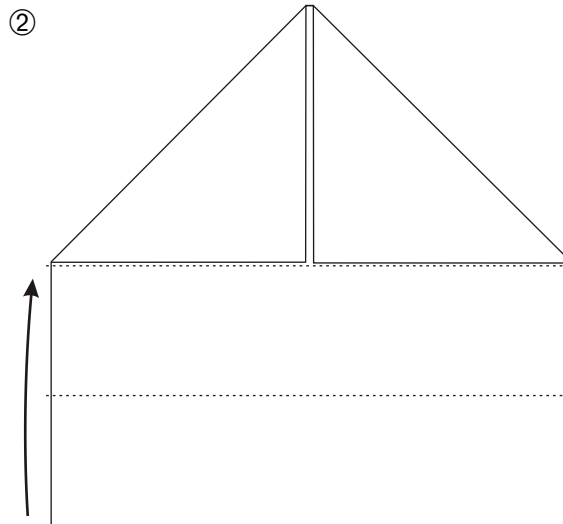


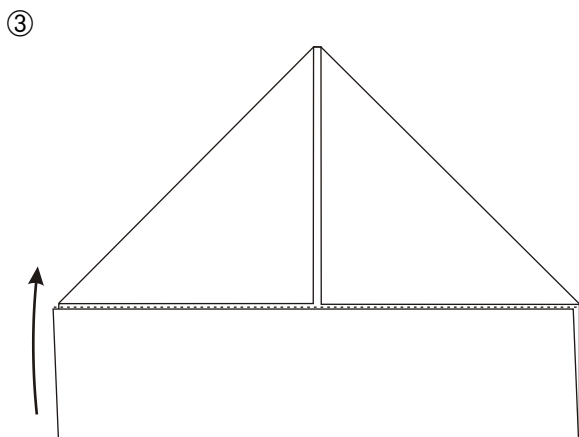
Bischofsmütze einfach



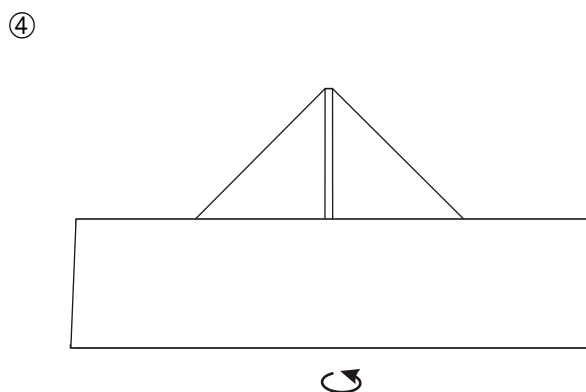
① Quadratisches Papier in der Mitte falzen, dann wieder aufklappen. Beide oberen Ecken zur Blattmitte ziehen, entstehende Kante niederdrücken bzw. Falzen.



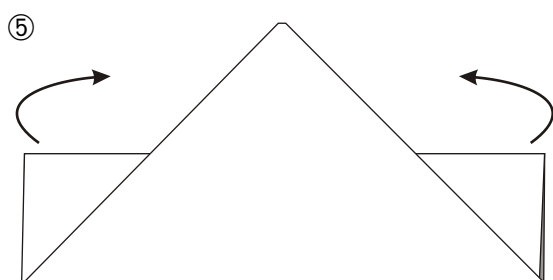
② Untere Blatthälfte in der Mitte nach oben umbiegen.



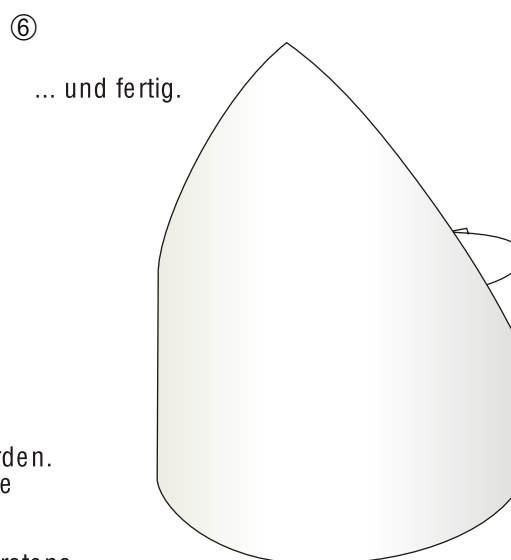
③ Nochmal nach oben umbiegen - entlang der am Anfang gefalzten Mittellinie.



④ Umdrehen, und ...



⑤ Papierstreifen nach hinten rollen, ineinander stecken ...



⑥ ... und fertig.

Die Streifen können hinten mit einer Heftklammer fixiert werden. Mit großen, roten Tonpapierbögen erhält man wunderschöne Nikolausmützen, die hervorragend auf Kinderköpfe passen.

Variante: 2 gleich große Mützen in einander gesteckt sind erstens sehr stabil, zweitens ergeben sie beinahe eine Original-Bischofsmütze.